



## PlayStation®Move レーシングホイール

取扱説明書  
CEJH-15019

J-P2-1001-456-01

### 安全のために

この取扱説明書とPlayStation®3、およびPlayStation®Moveモーションコントローラの取扱説明書をよくお読みのうえ、製品を安全にお使いください。お読みになったあとは、いつでも見られるところに必ず保管してください。小さなお子様には、保護者の方がお読みのうえ、安全にお使いください。


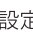
### 使用上のご注意

#### 重要

PlayStation®Move レーシングホイールは、モーションコントローラ（別売品）を取り付けて使用する製品です。単体では遊べません。また、モーションコントローラ以外の物を取り付けしないでください。

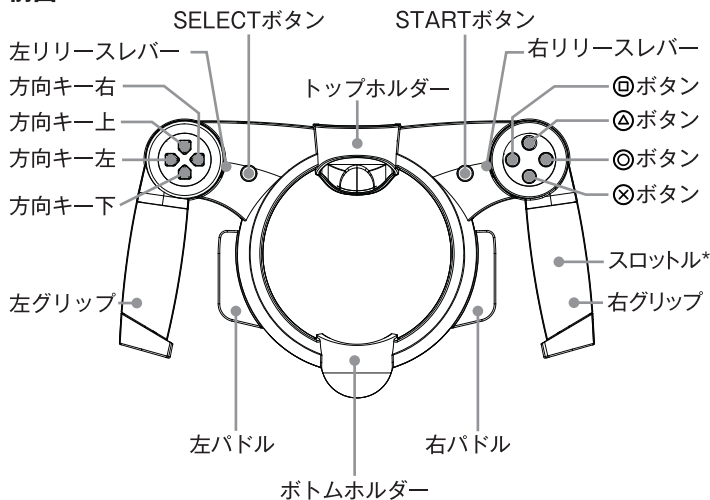
- ・高温多湿および直射日光の当たる場所に放置しないでください。
- ・水にぬらさないでください。
- ・物を載せたり、上に乗ったりしないでください。
- ・投げたり、落としたり、強い衝撃を与えたりしないでください。
- ・殺虫剤など、揮発性のものをかけないでください。
- ・ゴムやビニール製品などを長期間接触させないでください。
- ・お手入れをするときは、乾いた柔らかい布を使ってください。シンナー、ベンジン、アルコールを使ったり、化学ぞうきんを使ってふいたりしないでください。
- ・絶対に分解や改造をしないでください。

### PS3®のバージョンを確かめる

レーシングホイールを使うためには、PS3®のシステムソフトウェアをバージョン 4.20以上にする必要があります。PS3®のXMB™（クロスメディアバー）から、（設定）→（本体設定）→[本体情報]を選ぶと、システムソフトウェアのバージョンを確かめられます。

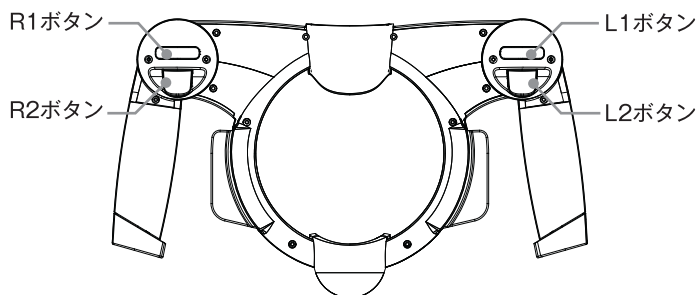
### 各部の名前

#### 前面



\*スロットルはひねって操作します。操作方法は、対応ソフトウェアの解説書をご覧ください。

#### 背面



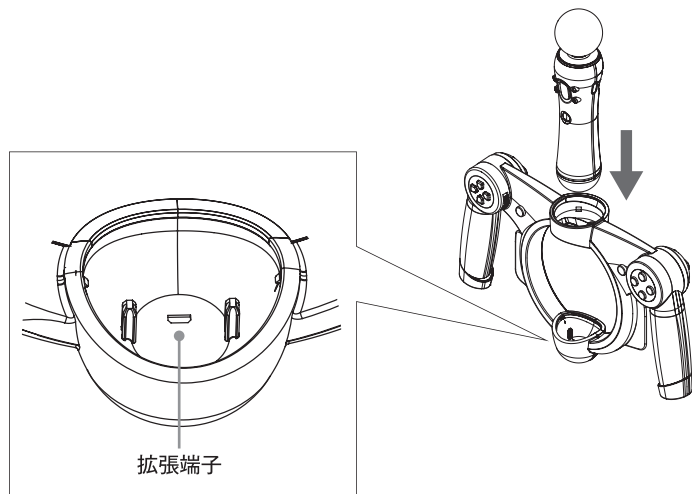
### モーションコントローラを取り付ける

モーションコントローラをレーシングホイールに取り付けるときは、スフィアを持たないでください。

- 1 図のように、モーションコントローラとレーシングホイールの向きを合わせ、モーションコントローラをトップホルダーに入れる。
- 2 モーションコントローラの拡張端子をレーシングホイールの拡張端子にしっかり差し込む。

#### ヒント

モーションコントローラのストラップを挟まないように注意してください。



## グリップの角度を調整する

レーシングホイールを両手で持ち、リリースレバーを上か下に押しながら、グリップを動かします。

## ヒント

レーシングホイールの各種ボタンの割り当てについては、対応ソフトウェアの解説書をご覧ください。

## モーションコントローラを取り外す

モーションコントローラを上方向に引き上げ、トップホルダーから取り外します。取り外すときは、スフィアを持たないでください。

## 主な仕様

消費電力	0.32 W
最大外形寸法	約296.5 mm × 174 mm × 60 mm (幅×高さ×奥行き)
質量	約360 g

仕様および外観は予告なく変更することがあります。

## アフターサービス&保証規定

- 保証期間はご購入日より1年間です。
- 保証期間中に正常な使用状態(取扱説明書などの注意書きに従った使用状態)で故障した場合は、当社にて無料で交換/修理します。
- 交換/修理について
  - 故障製品と一緒に送りいただいたものは、返却いたしかねます。お客様が製品購入後に取り付けた物品(シールなど)は取りはずしてからお送りください。
  - 送りいただいた製品は、当社の判断により交換または修理の対応を行います。交換の場合、故障内容の説明はいたしかねます。また、環境保護などのため、交換/修理時に再生部品を使用することがあります。
  - 交換の場合、お客様から送りいただいた製品や箱、および修理にあたって取りはずした故障部品については、2)の理由により当社の所有物として回収します。あらかじめご了承ください。
  - 保証期間後の交換/修理は行っていません。
- 保証期間内でも、次の場合は交換/修理をお断りします。
  - 保証書がない場合
  - 保証書に、ご購入日、販売店印などがいない場合
  - 保証書が改ざんされている場合
  - 保証書が本製品のものではない場合
  - 使用上の誤り、他の製品から受けた障害
  - ご購入後の外的要因(落下、衝撃・圧力などの負荷、液体/異物の混入など)による故障および損傷
  - 火災/地震/風水害/その他の天変地異、公害、塩害、異常電圧などによる故障および損傷
  - 一般家庭外(例えば業務用)で使用したことによる故障および損傷
  - シリアルナンバーが記載されている製品の場合、シリアルナンバーの改ざん、または判読できなくなるような行為の痕跡が見られる場合(シリアルラベルがはがされていたり、シリアルナンバーが削られているような場合)
  - 損傷が激しく、修理しても機能の維持が困難であると当社が判断した場合
  - 消耗または磨耗した部品(乾電池、ボタン電池など)
  - 1)~11)に該当すると当社が判断した場合
- 梱包について  
お送りいただく場合は、輸送中に製品が破損しないよう充分注意して梱包してください。不十分な梱包により、輸送中に製品が破損したと考えられる場合は、交換/修理をお断りします。
- ご注意
  - 出張交換/修理の依頼はお受けしていません。
  - 部品単品の販売は一切行っていません。
  - この製品の保証は、当社および当社以外の事業者に対するお客様の法律上の権利を制限するものではありません。
  - この製品の保証は日本国内においてだけ有効です。(This warranty is valid only in Japan.)
  - 当社はこの規定をいつでも更新・修正できるものとし、アフターサービスの際には最新の規定が適用されるものとします。この規定に関する最新の情報については、当社ホームページのサポートページ(<http://www.jp.playstation.com/support/>)をご覧ください。

アフターサービスのご利用につきましては、当社ホームページのサポートページ(<http://www.jp.playstation.com/support/>)をご覧ください。インフォメーションセンターにお問い合わせください。


### お問い合わせ

株式会社ソニー・コンピュータエンタテインメント インフォメーションセンター  
TEL 0570-000-929 (PHS、一部のIP電話でのご利用は03-6733-0800)  
受付時間 10:00~18:00 URL <http://www.jp.playstation.com/support/>  
お問い合わせの際にお客様からご提供いただいた個人情報のお取り扱いにつきましては、上記URLまたはゲーム機本体の説明書をご覧ください。インフォメーションセンターにお問い合わせください。



“PS”、“PS3”および“PlayStation”は株式会社ソニー・コンピュータエンタテインメントの登録商標です。

“XMB”および“クロスメディアバー”はソニー株式会社および株式会社ソニー・コンピュータエンタテインメントの商標です。

“SONY”および“”はソニー株式会社の登録商標です。



株式会社ソニー・コンピュータエンタテインメント