

SONY



PlayStation®Portable

クレードル

取扱説明書

PSP-S360

3-293-961-01(2)

警告 電気製品は安全のための注意事項を守らないと、火災や人身事故を起こすことがあります。

この取扱説明書は、事故を防ぐための重要な注意事項と製品の取り扱いかたを示しています。この取扱説明書とPSP®（PlayStation®Portable）の取扱説明書をよくお読みのうえ、製品を安全にお使いください。特に「安全のために」は必ずご覧ください。お読みになったあとは、いつでも見られるところに必ず保管してください。小さなお子様には、保護者の方がお読みのうえ、安全にお使いください。

警告 安全のために

当社製品は安全に充分配慮して設計されています。しかし、電気製品は間違った使いかたをすると、火災や感電などにより人身事故につながることもあり危険です。事故を防ぐために次のことを必ず守ってください。

● 「安全のために」の注意事項を守る

● 故障したら使わない

● 異常が起きたら、インフォメーションセンターに連絡する

警告表示の意味
取扱説明書および製品では、次のような表示をしています。表示の内容をよく理解してから本文を読んでください。

■危害や損害の程度

警告 この表示の注意事項を守らないと、火災／感電などにより死亡や大けがなどの人身事故につながる場合があります。

注意 この表示の注意事項を守らないと、感電やその他の事故により、けがをしたり周辺の物品に損害を与えたりすることがあります。

■図記号の説明

| | |
|------------|------------|
| 行為を禁止する図記号 | 行為を指示する図記号 |
| | |
| 禁止 | 指示 |
| | |
| 分解禁止 | |
| | |
| ぬれ手禁止 | |

警告

指定のACアダプター、電源コードを使う

指定以外のものを使うと、火災や感電の原因となります。

内部に水や異物を入れない

火災や感電、故障の原因となります。水や異物が入ったときは、すぐに電源コードや接続しているケーブルを抜いて、インフォメーションセンターに相談してください。

分解や改造をしない

火災や感電、故障の原因となります。

直射日光の当たるところ、炎天下の車内、熱器具の近くなど高温の場所に置かない

火災や故障の原因となります。

油煙や湯気の当たる場所、湿気や、ほこりの多い場所に置かない、使わない

火災や感電の原因となります。

ぬれた手で本製品にさわらない

感電の原因となります。

長期間使わないときやお手入れをするときは、電源コードのプラグをコンセントから抜く

火災や感電、故障の原因となります。

幼児の手の届かないところに置く

リモコンの電池カバーなどを誤って飲み込んだり、ケーブルを首に巻きつけたりして、事故やけが、故障の原因となります。

接続するときは、端子類にほこりや異物が付いていないか確かめる

クレードルやACアダプター、電源コードなどの端子に、ほこりや異物が付いているときは、乾いた布や綿棒などでふいてからつないでください。ほこりや異物を付けたまま使うと、火災や感電の原因となります。

注意

強い衝撃を与えない

重い物を載せたり、投げたり、落としたり、踏みつけたりすると、けがや故障の原因となります。

変圧器やDC/ACインバーターを使わない

海外旅行者用の変圧器や、自動車のDC/ACインバーターなどに本製品をつなぐと、発熱し、やけどや故障の原因となります。

不安定な場所に置かない

ぐらついた台の上などに置くと、本製品が落ちて、けがや故障の原因となります。

床に放置しない

踏みつけたり、つまずいたりして、けがや故障の原因となります。

不要になった本製品や梱包材は廃棄方法に注意する

本製品は金属やプラスチックでできているため、燃やすと危険です。また梱包材の一部もプラスチックでできているため、燃やすと危険です。廃棄するときは、各自自治体の指示に従ってください。

電池についてのご注意

警告

電池の液が漏れたときは素手で液をさわらない

- 液が目に入ったときは、すぐにきれいな水で洗い、医師の診察を受けてください。失明の原因となります。
- 液が身体や衣服に付いたときは、すぐにきれいな水で洗い流してください。皮膚に炎症やけがの症状があるときは、医師に相談してください。

- 幼児の手の届かないところに置く。電池を誤って飲み込まないように注意してください。万一、飲み込んだ場合は、ただちに医師に相談してください。
- 火の中に入れない。電子レンジやオープンで加熱しない。
- ショートさせない。
- 分解や改造をしない。
- コインやヘアピンなどの金属類と一緒に携帯、保管しない。
- 火のそばや直射日光の当たるところ、炎天下の車内、熱器具の近くなど高温の場所に置かない。
- 液体にぬらさない。ぬれた状態のまま使わない。
- リチウムコイン電池は充電しない。

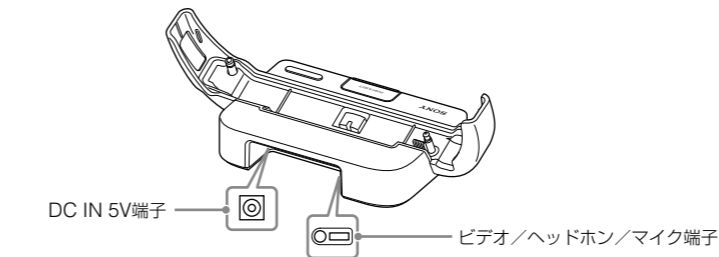
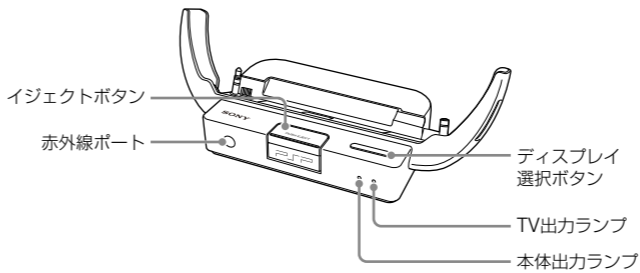
注意

- 指定のリチウムコイン電池を使う。
- +と-の向きを正しく入れる。
- 電池を使い切ったときや、リモコンを長期間使わないときは電池を取り出す。

使用上のご注意

- 本製品は、PSP-2000シリーズ専用です。PSP-1000には対応していません。
- 本製品を使うためには、PSP®のシステムソフトウェアのバージョンを3.90以上にする必要があります。
- 本製品を使うためには、PSP®に付属のACアダプターと電源コードが必要です。また、別売りのACアダプター（PSP-100）もお使いいただけます。
- お手入れをするときは乾いた柔らかい布を使い、ベンジンやシンナーは使わないでください。

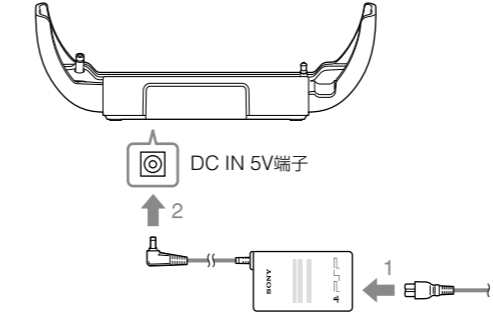
各部のなまえ



準備する

クレードルを設置する

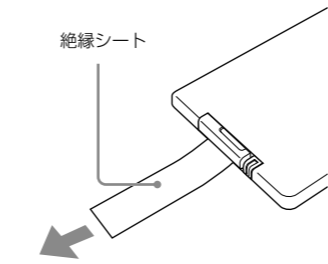
1 クレードルにACアダプターを取り付ける。



2 電源コードのプラグをコンセントに差し込む。

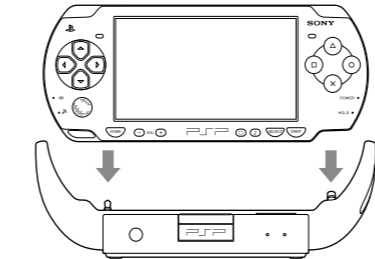
リモコンの準備

リモコンは電池がセットされた状態で出荷されています。電池の消耗を防ぐために絶縁シートが入れてありますので、初めて使う場合は絶縁シートを抜いてください。



PSP®本体を取り付ける

1 クレードルにPSP®本体を取り付ける。PSP®本体の電源を入れた状態で、取り付け／取りはずしができます。端子の位置を合わせて、しっかりと差し込んでください。



充電する

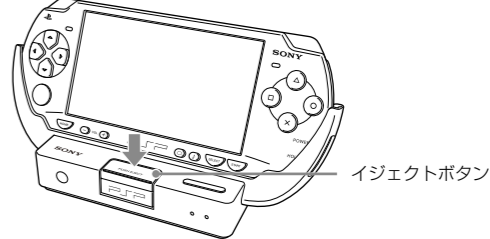
クレードルにPSP®本体を取り付けると、PSP®本体のPOWERランプがオレンジ色に点灯し、充電が始まります。充電が完了すると、POWERランプが消えます。

ご注意

- PSP®本体のPOWERランプが点灯しないときは、クレードルにPSP®本体や電源コードが正しく取り付けられているか確認してください。
- 充電時間や持続時間については、PSP®の取扱説明書をご覧ください。

PSP®本体を取りはずす

クレードルのイジェクトボタンを押して、PSP®本体を取りはずします。



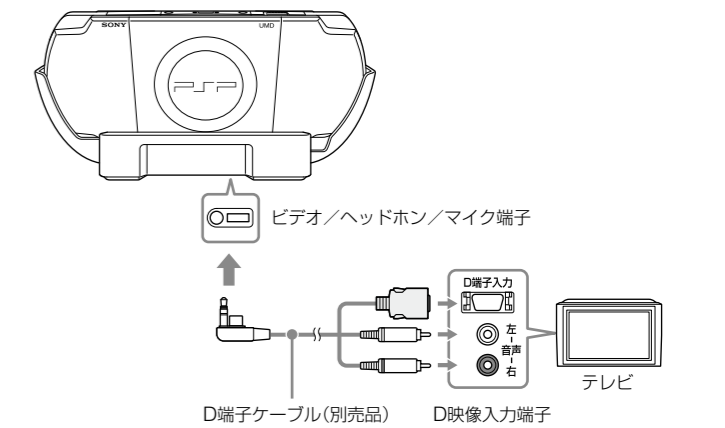
ご注意

PSP®本体の液晶画面はガラスでできているため、無理な力が加わると割れることがあります。PSP®本体を取りはずすときは充分注意してください。

テレビに映像を出力する

別売りの映像出力ケーブルを使って、PSP®の映像をテレビに出力できます。詳しくは、PSP®の取扱説明書をご覧ください。

1 クレードルとテレビを映像出力ケーブル(別売品)で接続する。
例：D映像入力端子のあるテレビに接続するとき



2 テレビの映像入力を切りかえる。

接続した入力端子に合わせて切りかえます。

3 クレードルまたはリモコンのディスプレイ選択ボタンを押す。
PSP®の映像がテレビに表示されます。

テレビへの出力を解除する

解除するときは、もう1度ディスプレイ選択ボタンを押します。

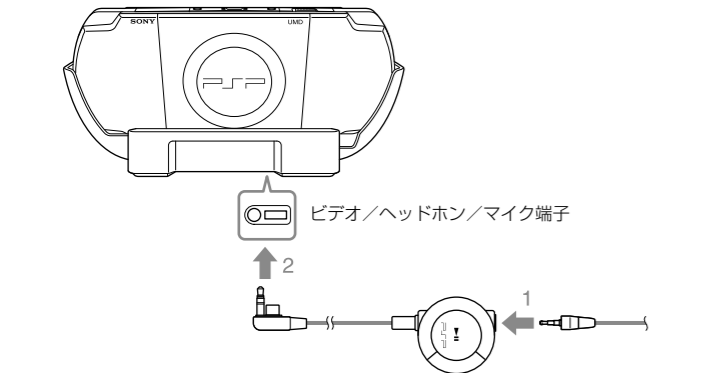
ヒント

電源コードのプラグをコンセントに差し込んでいないときは、クレードルまたはリモコンのディスプレイ選択ボタンを使って映像出力を切りかえることはできません。

外部機器に音声を出力する

別売りのリモコン付きヘッドホンや市販のスピーカー／ヘッドホン(L型ステレオミニプラグ)などから音声を出力できます。

- クレードルに外部機器を接続する。
PSP®の音声が外部機器に出力されます。
例：リモコン付きヘッドホンに接続するとき

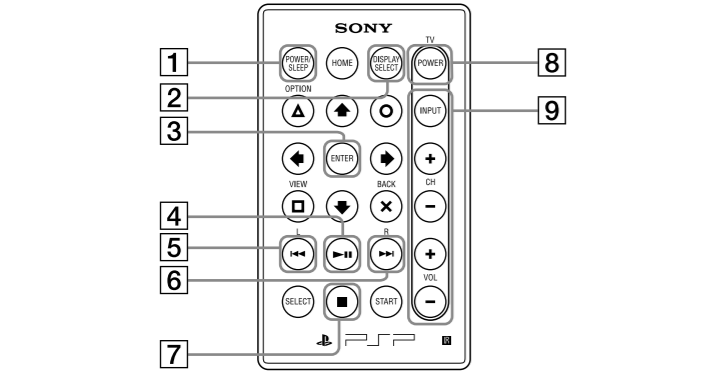


ヒント

- 本製品は、PSP-1000シリーズ用のリモコン付きヘッドホンには対応していません。
- 電源コードのプラグをコンセントに差し込んでいないときは、リモコン付きヘッドホンのリモコンで操作することはできません。

リモコンを使う

クレードルに取り付けたPSP®をリモコンで操作することができます。①～⑨以外のボタンはPSP®本体のボタンと同じ操作ができます。



| | | |
|---|--------------------|---------------------------|
| ① | POWER/SLEEPボタン*1 | スリープモードにする／スリープモードを解除する*2 |
| ② | ディスプレイ選択ボタン | 映像の出力先(PSP®／テレビ)を切りかえる |
| ③ | ENTERボタン | 項目を決定する |
| ④ | ▶▶ (PLAY/PAUSE)ボタン | 再生する／再生を一時止める |
| ⑤ | ◀◀ (PREV)/Lボタン | 前に戻す／早戻し(長押し) |
| ⑥ | ▶▶ (NEXT)/Rボタン | 次に進める／早送り(長押し) |
| ⑦ | ■ STOPボタン | 再生を止める |
| ⑧ | TV POWERボタン | テレビの電源を入れる／切る |
| ⑨ | | テレビを操作する |

*1 PSP®の電源が切れているときは操作できません。

*2 ゲーム中にスリープモードにした場合、リモコンからスリープモードを解除することはできません。

ご注意

- クレードルの赤外線ポートに直射日光や照明器具などの強い光が当たらないようにしてください。リモコンで操作できないことがあります。
- リモコンを使うときは、赤外線ポートの正面に向けて操作してください。
- 複数のボタンを同時に押しても機能しません。
- 電源コードのプラグをコンセントに差し込んでいないときは、PSP®本体をリモコンで操作することはできません。

テレビのリモコンとして使う

お使いのテレビにあわせてメーカー設定をすると、テレビのリモコンとして使うことができます。お買い上げ時の設定では、ソニーのテレビが操作できます。

- リモコンのTV POWERボタンを押しながら、テレビのメーカーに対応した設定コード(例:松下電器の場合は、△ボタン⇒△ボタン⇒△ボタン⇒×ボタン)を順番に押す。

メーカー設定コード一覧

| テレビのメーカー | 設定コード |
|---------------|--------------------|
| ソニー | △⇒△⇒△⇒○ |
| アイワ | △⇒○⇒△⇒○ |
| NEC | △⇒△⇒×⇒○ |
| 三星電子(SAMSUNG) | △⇒○⇒△⇒× △⇒○⇒△⇒□ |
| 三洋電機 | △⇒△⇒○⇒□ △⇒△⇒□⇒□ |
| シャープ | △⇒△⇒×⇒△ |
| 東芝 | △⇒△⇒△⇒□ |
| 日本ビクター | △⇒△⇒○⇒× |
| パイオニア | △⇒△⇒×⇒× |
| 日立製作所 | △⇒△⇒○⇒△ |
| フナイ | △⇒△⇒□⇒× |
| 松下電器 | △⇒△⇒△⇒× △⇒△⇒□⇒○ |
| 三菱電機 | △⇒△⇒○⇒○ |

- TV POWERボタンから指を離す。
設定が完了します。

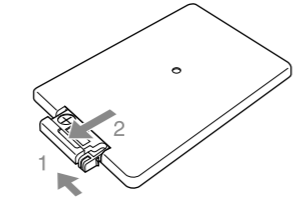
- 正しく設定できたか確認する。
リモコンでテレビの操作をしてみてください。

ご注意

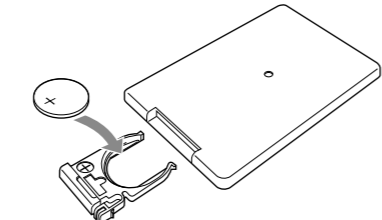
- 機種によっては、メーカー設定をしても操作できないことや、一部のボタンが使えないことがあります。
- 設定しても操作できない場合に、メーカーに対応したボタン操作が複数あるときは、順番に試してみてください。

電池を交換する

- 電池カバーを取りはずす。
電池カバーのタブを内側に押しながら、みぞに爪をかけて引き出します。



- 新しいリチウムコイン電池(CR2025)と交換する。
電池は+側を上にしてセットしてください。



- リモコンに電池カバーを取り付ける。
奥までしっかりと押し込んでください。

ヒント

電池を使いきった状態や、電池を取り出した状態で放置すると、メーカー設定がリセットされることがあります。リモコンで操作できなくなったときは、設定をやりなおしてください。

主な仕様

仕様および外観は予告なく変更することがあります。

クレードル(PSP-S340)

| | |
|--------|------------------------------|
| 消費電流 | 約 30mA |
| 外形寸法 | 約 175 × 62 × 73mm (幅×高さ×奥行き) |
| 質量 | 約 110g |
| 動作環境温度 | 5℃～35℃ |

リモコン(PSP-S350)

| | |
|--------|-----------------------------|
| 電源 | DC 3V (リチウムコイン電池 CR2025 1個) |
| 外形寸法 | 約 54 × 86 × 6mm (幅×高さ×奥行き) |
| 質量 | 約 20g (電池含む) |
| 動作環境温度 | 5℃～35℃ |

内容品

クレードル、リモコン、リチウムコイン電池(CR2025)、取扱説明書(本書)

内容品がそろっているか確かめてください。そろっていないときは、インフォメーションセンターにお問い合わせください。

保証について

- 保証書は台紙(外箱)に印刷されています。お買い上げ日と販売店名が保証書欄に記入されていることを確かめ、大切に保管してください。
- 保証期間はお買い上げ日より1年間です。
- 保証規定については、台紙をご覧ください。

故障かな?と思ったら

故障かな?と思ったらときは、次のことを確かめてください。また、PSP®の取扱説明書の「故障かな?と思ったら」や、当社ホームページのサポートページ (<http://www.jp.playstation.com/support/>) もあわせてご覧ください。それでも正常に動作しないときは、インフォメーションセンターにお問い合わせください。

最初に確かめてください

- PSP®本体はクレードルに正しく取り付けられていますか？
- ACアダプターと電源コードは、クレードルとコンセントにしっかり差し込まれていますか？
- ケーブルはしっかり差し込まれていますか？

テレビに映像や音声を出力できない。

→ クレードルの本体出カランプが点灯しているときは、PSP®に映像や音声が出力されています。クレードルまたはリモコンのディスプレイ選択ボタンを押して、テレビへの出力に切りかえてください。

リモコンで操作できない。

- リモコンの電池が消耗していませんか？新しいリチウムコイン電池(CR2025)と交換してください。
- リモコンでテレビを操作するときは、お使いのテレビにあわせてメーカー設定をする必要があります。
- リモコンとクレードルの間に障害物はありますか？
- リモコンとクレードルの距離が離れていませんか？
- クレードルの赤外線ポートの正面に向けて操作していますか？
- クレードルの赤外線ポートに直射日光や照明器具などの強い光が当たっていませんか？
- 複数のボタンを同時に押しても機能しません。
- 電池を使いきった状態や、電池を取り出した状態で放置すると、メーカー設定がリセットされることがあります。操作できなくなったときは、設定をやりなおしてください。

SONY




株式会社 ソニー・コンピュータエンタテインメント

COMPUTER
ENTERTAINMENT

| | |
|----------|--|
| お問い合わせ ? | 株式会社ソニー・コンピュータエンタテインメント インフォメーションセンター URL http://www.jp.playstation.com/support/ TEL 0570-000-929 (PHS、一部のIP電話でのご利用は 03-3475-7444) 受付時間 10:00~18:00 |
|----------|--|

お客様にご提供いただく個人情報のお取り扱いにつきましては、PSP®の取扱説明書、またはインフォメーションセンターでご確認いただけます。

“PS”、“PlayStation”および“PSP”は株式会社ソニー・コンピュータエンタテインメントの登録商標です。

“SONY”および“”はソニー株式会社の登録商標です。